

Instrucciones de instalación del kit de soporte de guardafango del eje con elevación 10001453



Documento #10005843, Revisión A

Los soportes son compatibles con los modelos:

Leva trasera Meritor.

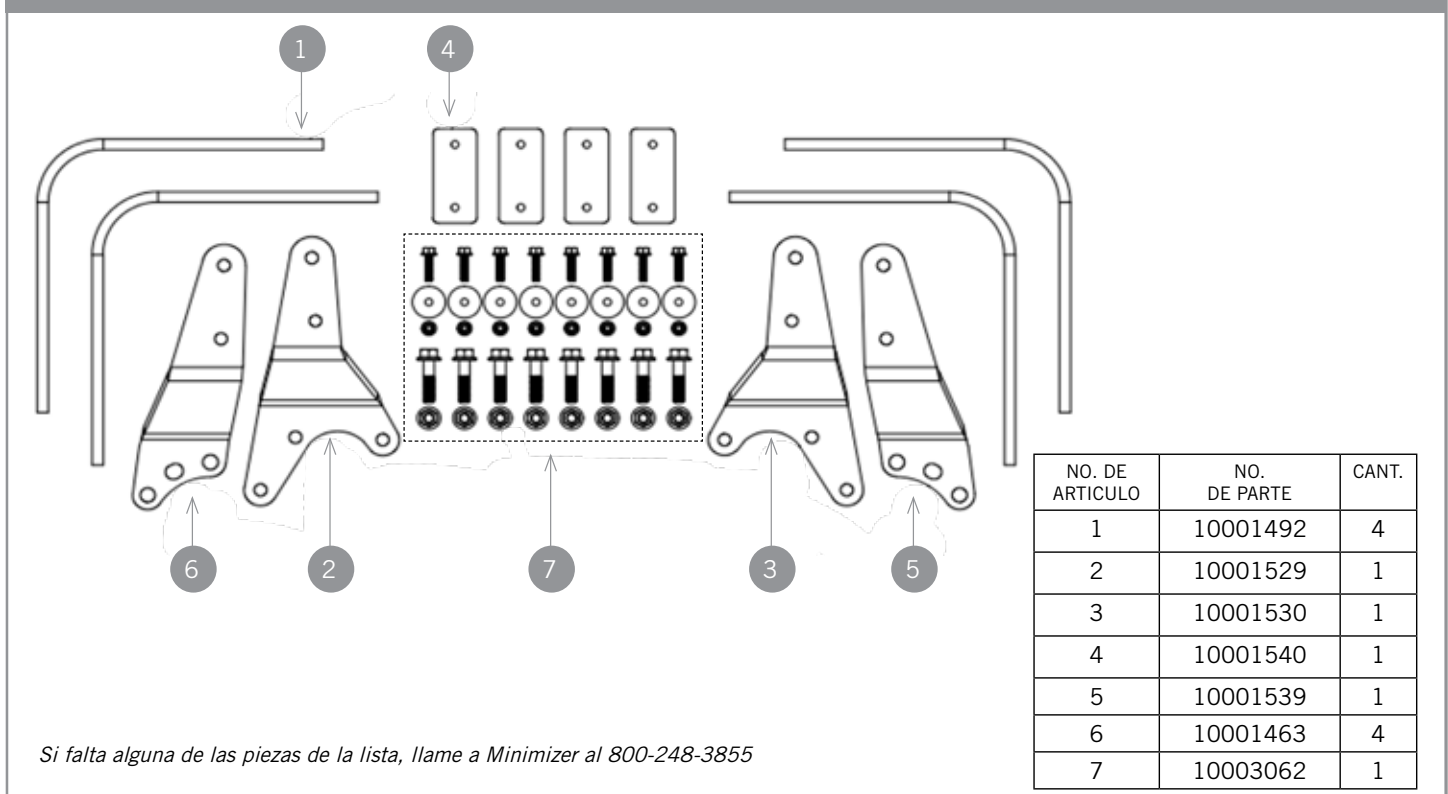
(Diseñado para su uso con MIN161200 y MIN221800)

PASO 1 - IDENTIFIQUE LAS PIEZAS

- Disponga de las piezas y los paquetes del equipo.
- Compare las piezas y la tornillería con el kit de soporte 10001453 como se muestra en la **Figura 1**.

NOTA: Los tornillos sólo se suministran para los pasos 3 y 4. Los tamaños de los tornillos varían en el paso 2 dependiendo de la aplicación y no se proporcionan.

FIGURA 1



PASO 2 - FIJAR LOS SOPORTES AL CAMION

- Retire el conjunto de la rueda de la maza en el lado derecho del vehículo.
- Retire el conjunto de la maza y tambor.
 - En el caso de los bujes exteriores, es posible que sólo tenga que desmontar el tambor.
- Retire los tres tornillos inferiores de la placa de apoyo al eje en la parte trasera del eje.
- Instale el soporte del guardafango trasero (10001540) utilizando tornillos de grado 8 más largos y arandelas planas SAE de 2 a 7 entre el soporte y el eje. (Esto es para alejar el soporte de la superficie irregular).
- Instale el soporte del guardafango delantero (10001530) utilizando los dos orificios superiores y el orificio delantero inferior de la brida de montaje del tubo S-cam.
 - Utilice tornillos 1/2" más largos que el tamaño del tornillo existente.
- Vuelva a instalar la maza, el tambor de freno y el conjunto de la rueda.

NOTA:

- Repita el paso 2 en el lado izquierdo utilizando los soportes del guardafango (10001539) y (10001529).

PASO 3 - COLOCAR LOS SOPORTES Y LOS GUARDAFANGOS

- A. Coloque el guardafango Minimizer sobre el neumático utilizando cuñas para la holgura. **(Ver la Figura 2)**
 - a. Coloque un bloque de 1-1/2" en la parte superior del neumático para establecer un espacio libre entre el neumático y el guardafango. **(Ver la Figura 3)**
- B. Cortar los cuatro brazos de aluminio (10001492) a la medida dependiendo de la aplicación.
- C. Sujete los brazos de aluminio (10001492) paralelos al borde superior de los soportes de acero del guardafango con abrazaderas de tornillo de banco, de modo que el interior del brazo de aluminio quede a 1-1/2" de la llanta. **(Ver la Figura 4)**
 - a. Es posible que haya que ajustar los brazos de aluminio hacia dentro o hacia fuera, para que hagan un contacto uniforme con el guardafango.
 - b. Si es necesario, recorte el exceso de material de los brazos de aluminio que pueda sobrepasar la curva de la placa de montaje. **(Ver la Figura 5)**

FIGURA 2



FIGURA 3



FIGURA 4

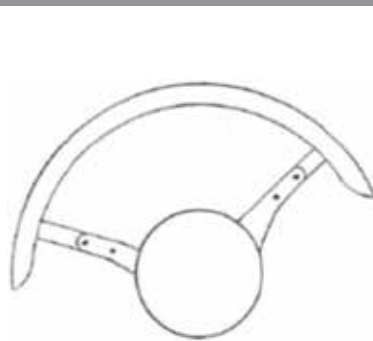
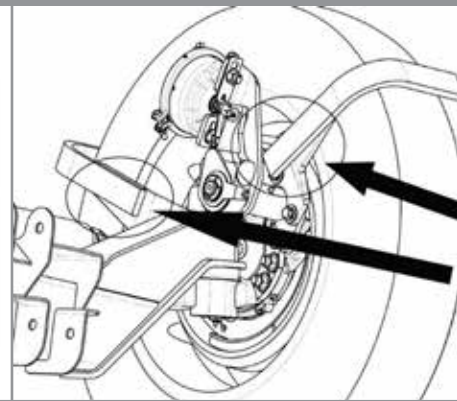


FIGURA 5



Marque y recorte el exceso de material de los brazos de aluminio que se extienden más allá de la curva de la placa de montaje.

- D. Utilice los orificios del soporte de acero fijado al eje como plantilla para localizar y marcar los orificios de montaje en los brazos de aluminio. **(Ver la Figura 6)**
- E. Taladre dos agujeros de 9/16" en cada brazo de aluminio en los lugares que se marcaron en el paso anterior.
- F. Atornille los brazos de aluminio a los soportes de acero del guardafango utilizando los tornillos de cabeza de brida de 1/2" x 2" y las tuercas de brida de bloqueo superior de 1/2". **(Ver la Figura 7)**
 - a. El par de apriete recomendado es de 75-83 pies-libras.

FIGURA 6

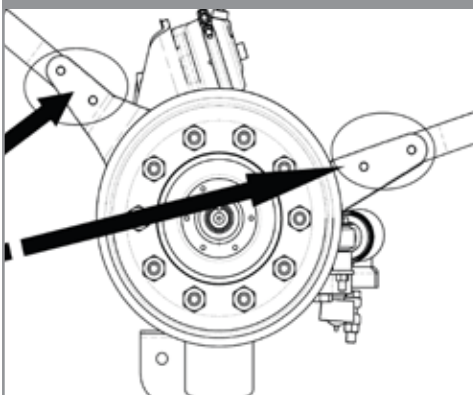
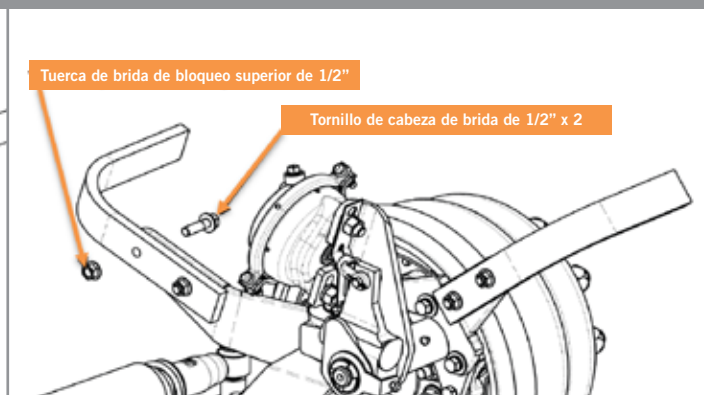


FIGURA 7



Tuerca de brida de bloqueo superior de 1/2"

Tornillo de cabeza de brida de 1/2" x 2"

PASO 4 - FIJAR EL GUARDAFANGO A LOS SOPORTES

- A. Fije los brazos de aluminio (10001492) y las placas de apoyo de acero (10001463) al guardafango. **(Ver la Figura 8)**
- B. Las placas de apoyo de acero (10001463) no son necesarias cuando se instalan los guardafangos MIN161200 y pueden desecharse.

NOTA:

- La placa de apoyo de acero (10001463) y el brazo de aluminio (10001492) **DEBEN** instalarse en caras opuestas del guardafango para poder optar a la garantía del Minimizer.

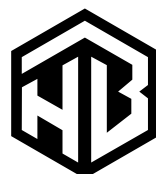


- C. Confirme que el guardafango está paralelo al neumático.
- D. Alinee la placa de apoyo de acero (10001463) de manera que quede uniforme (de arriba a abajo) con el brazo de aluminio (10001492). Utilice una placa por cada brazo de aluminio.
- E. Perforar dos agujeros de paso o roscar los brazos de aluminio.
 - a. La opción 1 es perforar dos agujeros de 11/32" de diámetro a través del guardafango y el brazo de aluminio utilizando la placa de apoyo de acero como plantilla.
 - i. Utilice dos tornillos de 5/16"-18 con tuercas autobloqueantes suministrados en el kit.
 - b. La opción 2 consiste en taladrar y roscar 5/16"-18 en el brazo de aluminio utilizando la placa de apoyo de acero como plantilla. Esta opción proporciona un mayor espacio para los neumáticos.
 - c. Para la opción 2 se necesitan tornillos más cortos de 5/16" y no se incluyen en el kit.
- F. Instale los tornillos del guardafango. **El par de apriete recomendado es de 5-7 pies-libras.**
 - a. **NO SUPERE EL PAR DE APRIETE RECOMENDADO.**

PASO 5 - INSPECCIONAR Y REPETIR PARA TODOS LOS GUARDAFANGOS

- A. Repita los pasos 3 y 4 para instalar el guardafango en el lado opuesto del vehículo.

UNA DIVISIÓN DE HIGH BAR BRANDS, LLC



**HIGH BAR
BRANDS**



2701 18th Street SW, Owatonna, MN 55060
1-800-248-3855 | Fax: 507-583-7540
www.minimizer.com