

## INFORMACIÓN IMPORTANTE DE SEGURIDAD

### LEER ANTES DE INSTALAR O UTILIZAR LA PLACA DESLIZANTE MINIMIZER

#### **INSTRUCCIONES DE SEGURIDAD PARA LA INSTALACIÓN:**

- Utilizar sólo con la marca y el modelo de placa de quinta rueda especificados.
- Siga cuidadosamente cada una de las instrucciones de instalación de la Placa Deslizante Minimizer en las siguientes páginas.
- Cuando se utilicen herramientas eléctricas, siempre se deben tomar las precauciones básicas de seguridad para reducir el riesgo de lesiones.

**ADVERTENCIA:** NO utilice una placa deslizante para remolques o un disco deslizante junto con la placa deslizante Minimizer. La instalación de una placa deslizante Minimizer aumenta la altura de la placa superior. Compruebe que esto no afecta al ajuste o al funcionamiento de la conexión entre la 5ª rueda y el perno rey.

Si tiene preguntas sobre estas instrucciones o sobre la correcta instalación de su placa deslizante para remolques, póngase en contacto con Minimizer llamando al (800) 248-3855.

#### **COMPATIBLE SÓLO CON LOS MODELOS DE QUINTA RUEDA:**

- Holland XA-311
- Holland XA-331
- Holland XA-AL
- Holland XA-231

Este documento enumera los procedimientos para el reemplazo de las placas de lubricación existentes enumeradas. Las placas deslizantes tipo inserto de Minimizer están diseñadas específicamente como pieza de recambio para ciertas placas de la 5ª rueda y sólo pueden utilizarse de forma segura con esos modelos. Compruebe que la marca y el modelo de la placa de la 5ª rueda en la que va a instalar la placa deslizante están identificados en la etiqueta como compatibles con la placa deslizante tipo inserto de Minimizer que ha seleccionado.

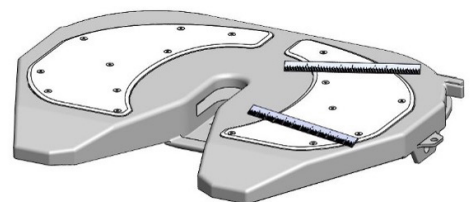
#### **HERRAMIENTAS RECOMENDADAS PARA LA INSTALACIÓN:**

- Llave de dado o llave inglesa de 1/2"
- Si utiliza dados use el trinquete.
- Llave inglesa de 3/16.
- Espátula.
- Barra de palanca.
- Grúa de 500 lbs.

#### **INSPECCIÓN DE LA PLACA DESLIZANTE: (Figura 1)**

1. Limpie a fondo con vapor las placas de lubricación y la quinta rueda para una inspección visual. Reemplace las placas de lubricación si:
  - a. Faltan una o ambas placas de lubricación.
  - b. Una pieza recta colocada sobre la placa de lubricación si entra en contacto con cualquier parte de la 5ª rueda que rodea la placa de lubricación.
  - c. Las placas de lubricación estén muy astilladas, desgastadas, agrietadas, desportilladas o dobladas.
  - d. Falta el 20% (40 pulgadas cuadradas) o más del revestimiento de la placa de lubricación en una o ambas placas debido al desgaste y los daños normales.

FIGURA 1



## **DESMONTAJE DE LA QUINTA RUEDA: (Figura 2).**

Puede que no sea necesario retirar la placa de la 5ª rueda del tractor dependiendo del estilo de montaje, los travesaños, etc. En la mayoría de las situaciones, es necesario retirar la placa de la 5ª rueda para acceder a las fijaciones de la placa de lubricación.

1. Retire las tuercas y los tornillos de retención del pasador del soporte de ambos lados de la placa superior de la 5ª rueda.
2. Con una palanca, saque los pasadores de retención del soporte de la placa superior de la 5ª rueda.
3. Utilizando un dispositivo de elevación capaz de levantar 500 libras, retire la placa superior de la base de montaje. Coloque la 5ª rueda en una zona de trabajo plana y limpia.

## **DESMONTAJE DE LA PLACA DE LUBRICACIÓN HOLLAND: (Figura 3)**

1. Retire y deseche las tuercas de seguridad de 5/16" que aseguran la placa de lubricación.
2. Retire las placas de lubricación de la quinta rueda y deséchelas.
3. Limpie con vapor o utilice una espátula para eliminar la suciedad, la grasa, los residuos, etc. del hueco de la placa superior de la 5ª rueda.

**NOTA:** Si se limpia con vapor, deje que la placa se seque o elimine el exceso de humedad con un trapo.

## **PROCEDIMIENTO DE INSTALACIÓN: (Figura 4)**

1. Deje que la placa deslizante tipo inserto Minimizer se caliente a temperatura ambiente antes de instalarla.
2. Instale las nuevas placas deslizantes de estilo inserto en las cavidades. Asegúrese de que se asientan de forma plana.
3. Instale los nuevos tornillos de cabeza plana de 5/16" y las tuercas de seguridad suministradas con el kit. Apriete a 12 ft. lbs.

## **Vuelva a instalar la placa de la quinta rueda: (Figura 5)**

1. Si los insertos se desprenden de las cavidades de la 5ª rueda, limpie la zona de las cavidades y aplique una tira de cinta adhesiva de doble cara en la parte inferior de los insertos. Instale los insertos presionándolos hacia abajo en las cavidades.
2. Antes de reinstalar las placas de la 5ª rueda XA-331 y XA-231, lubrique las piezas de bloqueo y los puntos de pivote según los manuales del propietario. (XL-FW484/XA-331) y (XL-FW492/XA231)
3. Las placas de quinta rueda XA-311 y XA-AL no requieren lubricación.
4. Utilizando un dispositivo de elevación capaz de levantar 500 libras, vuelva a instalar la 5ª rueda en el tractor.
5. Instale los pasadores del soporte a través de la 5ª rueda y la base de montaje y asegúrelos instalando los tornillos y tuercas del pasador del soporte. Apriete los tornillos según las recomendaciones del fabricante.
6. Compruebe que la articulación es libre y correcta. Asegúrese de que la 5ª rueda no se atasca.
7. Compruebe el funcionamiento de la 5ª rueda con el probador de bloqueo de pivotes Holland.

## **ADVERTENCIA:**

El incumplimiento de los procedimientos puede causar la muerte o lesiones graves. Antes de poner en funcionamiento la 5ª rueda, confirme que la 5ª rueda ha sido instalada correctamente. Si no se instala correctamente la 5ª rueda, el rendimiento puede verse afectado negativamente y provocar la separación del tractor/remolque, lo que puede causar la muerte o lesiones graves.

FIGURA 2

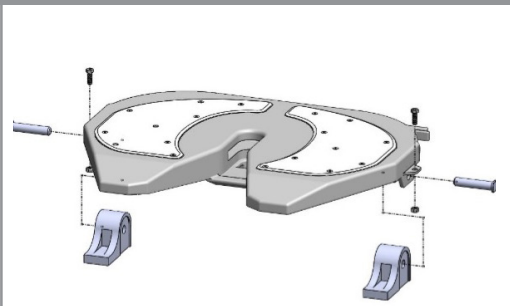


FIGURA 3

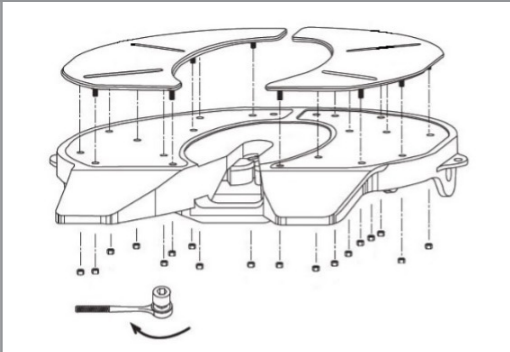


FIGURA 4

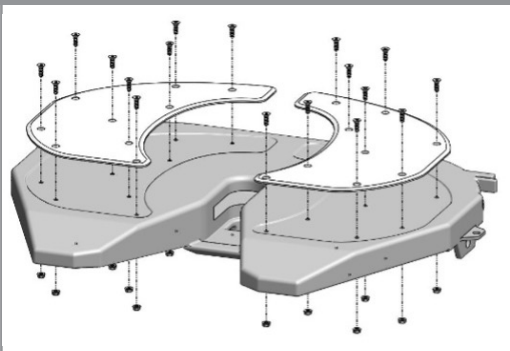
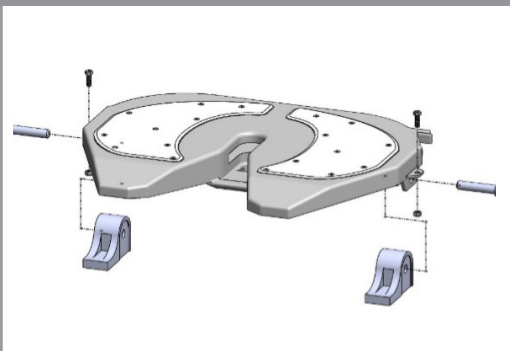


FIGURA 5



## **OPERACIÓN:**

- Asegúrese de que el remolque no está equipado con ningún otro producto deslizante. El uso de ambos sistemas puede hacer que las muelas no se enganchen con el perno rey y que el sistema falle.
- Mientras se engancha al remolque, es necesario retroceder en paralelo al remolque y asegurarse de que el remolque está a la altura correcta para evitar daños en la placa deslizante.
- Después de enganchar el remolque y antes de poner en marcha el tractor/remolque, asegúrese de que las muelas de bloqueo de la 5ª rueda están totalmente encajadas y el perno rey del remolque está bloqueado en su posición.

## **MANTENIMIENTO:**

- **NO ENGRASE LA QUINTA RUEDA.** Para un mejor rendimiento y longevidad, se recomienda mantener la placa deslizante para remolques limpia y seca.
- Retire la grasa de la superficie de contacto de la 5ª rueda antes de engancharla.
- Compruebe periódicamente los tornillos / tuercas y vuelva a apretarlos si es necesario.
- Siga las recomendaciones de lubricación y mantenimiento del fabricante de la quinta rueda para el mecanismo de bloqueo y el perno rey.

## **GARANTÍA:**

Las placas deslizantes Minimizer tipo inserto están respaldadas por una garantía del fabricante de 5 años y están garantizadas contra defectos debidos a materiales defectuosos y/o variaciones de producción no intencionadas. Esta garantía se extiende sólo al comprador original y excluye los daños causados por un uso o condiciones anormales, incluyendo pero no limitado a condiciones abrasivas extremas y/o exposición excesiva a productos químicos como grasa, gasolina y otros combustibles.

UNA DIVISIÓN DE **HIGH BAR BRANDS, LLC**



**HIGH BAR  
BRANDS**

2701 18th Street SW, Owatonna, MN 55060  
1-800-248-3855 | Fax: 507-583-7540  
[www.highbarbrands.com](http://www.highbarbrands.com)